

FALTO-Relax

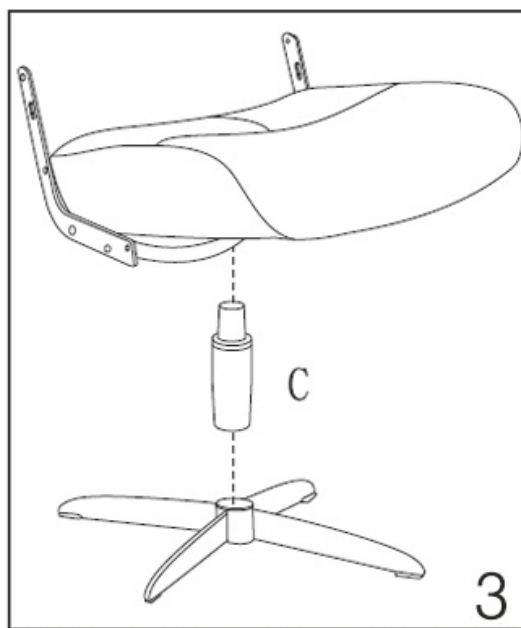
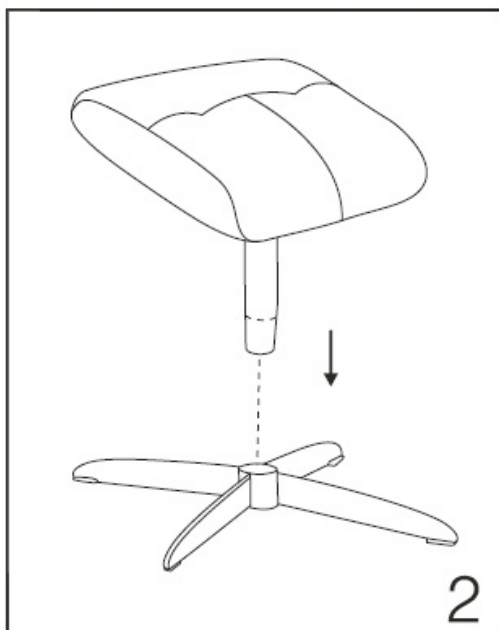
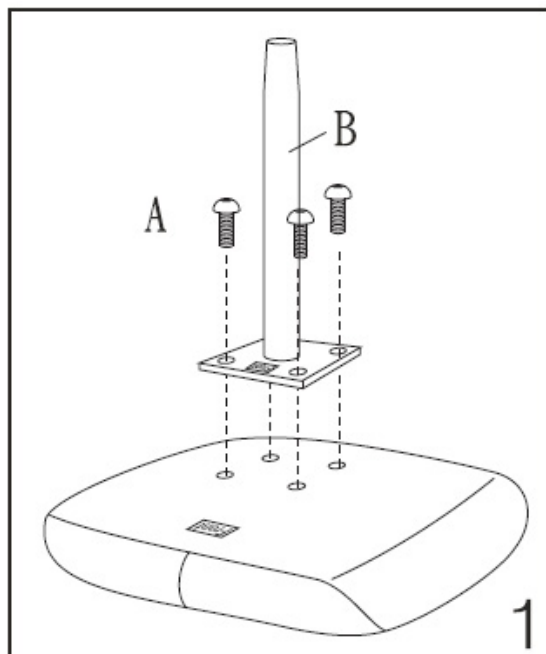
S14032RA

Кресло-реклайнер S14032



Спасибо за выбор эргономичного кресла-реклайнера Relax S14032RA.

Пожалуйста, внимательно ознакомьтесь с инструкцией.



FALTO-Relax

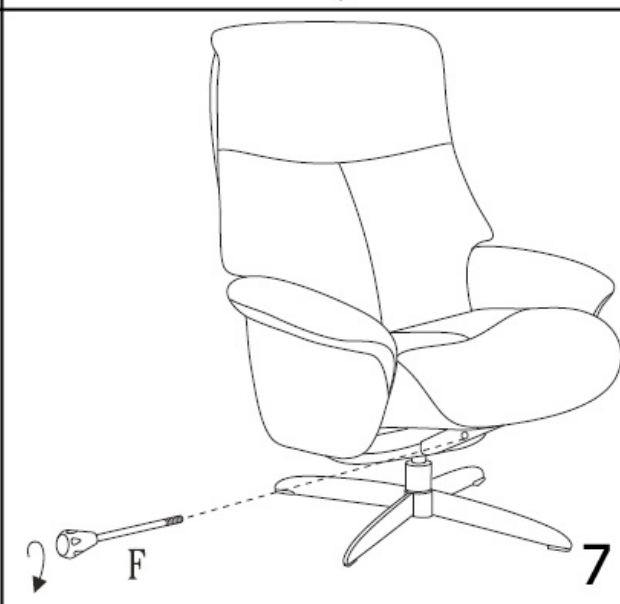
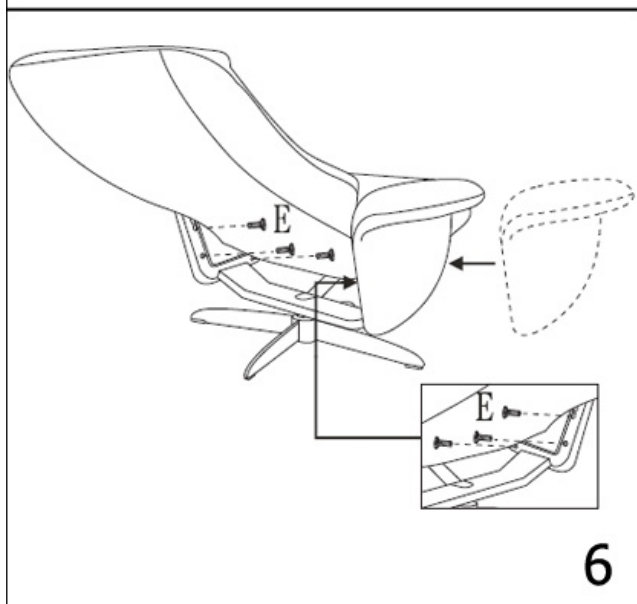
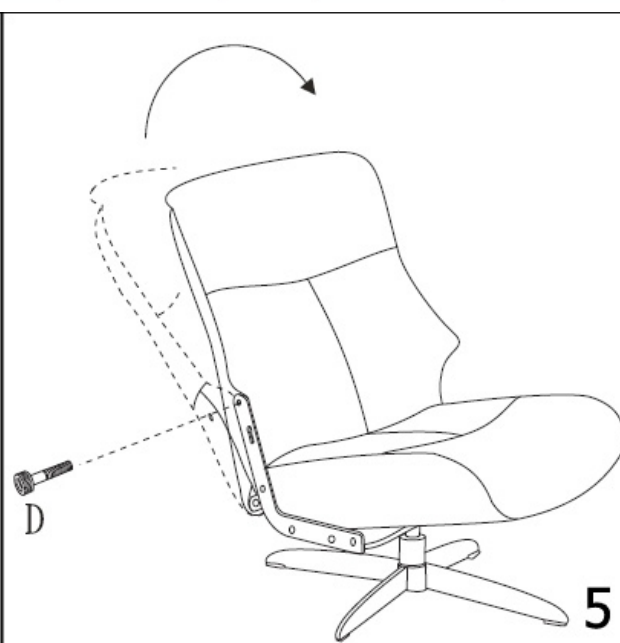
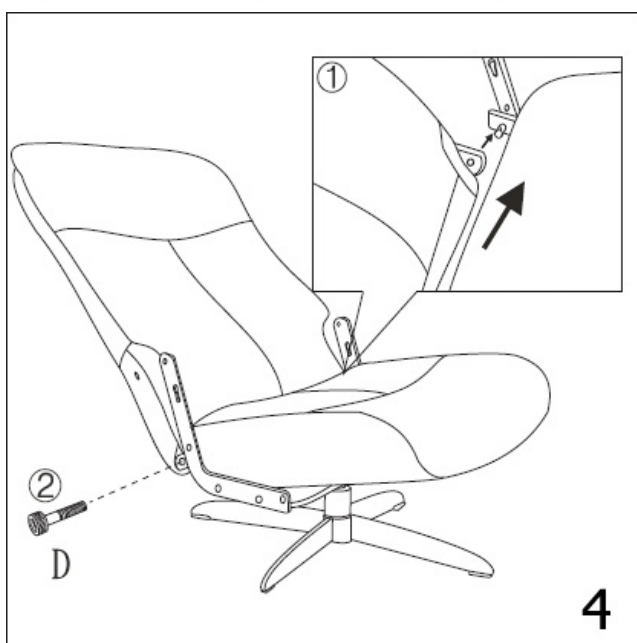
S14032RA

www.falto.ru

FALTO.ru

После вскрытия упаковки проверьте комплектацию:

A		4 шт.	D		3 шт.	G		1 шт.
B		1 шт.	E		6 шт.	H		1 шт.
C		1 шт.	F		1 шт.			



Регулировка подголовника



Рис.1

1. Для регулировки подголовника заведите руки вверх за плечи, как показано на Рис.1. Обоиими руками осторожно потяните подголовник в нужное положение.

Внимание: Не тяните за боковые части подголовника (Рис.2), т.к. это может привести к повреждению швов обивки.



Рис.2



Рис.3

2. Для возвращения подголовника в исходное положение надавите обеими руками на подголовник, или равномерно надавите предплечьем (Рис.3).

Внимание: Всегда нажимайте на края подголовника, не надавливайте на среднюю часть (Рис.4) во избежание повреждения наполнителя.

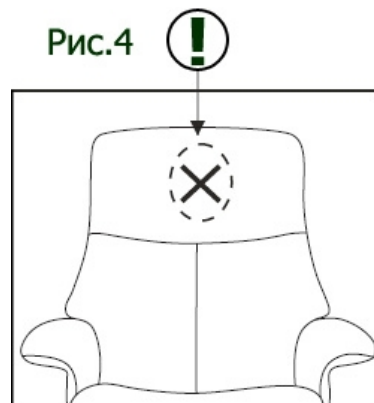


Рис.4